

MANUAL DE INSTALAÇÃO E DE OPERAÇÃO

BANHEIRAS DE HIDROMASSAGEM MINAS BANHEIRAS

(portal na Web: minasbanheiras.com.br)

Revisão 02 (junho 2017)

Sumário

INFORMAÇÕES IMPORTANTES	2
INSTRUÇÕES DE SEGURANÇA	2
AVISOS IMPORTANTES	3
APRESENTAÇÃO	3
PRÉ REQUISITOS PARA A INSTALAÇÃO	3
INSTALAÇÃO DA BANHEIRA	3
DESCRIÇÃO TÉCNICA DA BANHEIRA	5
INSTALAÇÃO HIDRÁULICA	6
ABASTECIMENTO DE ÁGUA	6
INSTALAÇÃO ELÉTRICA	7
ATERRAMENTO:	7
RECOMENDAÇÕES PARA INSTALAÇÃO DE MOTOBOMBAS EM BANHEIRAS DE HIDROMASSAGEM	8
LIMPEZA E CONSERVAÇÃO DA BANHEIRA:	8
INSTRUÇÕES DE SEGURANÇA:	9
CERTIFICADO DE GARANTIA	11
ANEXO I - RELAÇÃO DE MODELOS ABRANGIDOS NESTE MANUAL	12

INFORMAÇÕES IMPORTANTES

Leia com atenção este Manual de Instruções e de Operação antes de instalar sua banheira de hidromassagem.

Este produto foi cuidadosamente testado, inspecionado e embalado em nossa fábrica, de forma a assegurar segurança elétrica e conforto ao usuário do produto.

Qualquer desconforto ou percepção negativa ao desembalar a banheira e mesmo qualquer avaria existente na embalagem pedimos sua gentileza em entrar em contato conosco, para registrarmos sua reclamação e providenciarmos melhorias para que nossas banheiras possam atender e satisfazer suas expectativas.



INSTRUÇÕES DE SEGURANÇA

- ✓ Este aparelho não se destina a utilização por pessoas (inclusive crianças) com capacidades físicas, sensoriais ou mentais reduzidas, ou por pessoas com falta de experiência e conhecimento, a menos que tenham recebido instruções referentes à utilização do aparelho ou estejam sob a supervisão de uma pessoa responsável pela sua segurança.
- ✓ Recomenda-se que as crianças sejam vigiadas para assegurar que elas não estejam brincando com o aparelho.
- ✓ Este aparelho deverá conter dispositivo de segurança para proteção contra sobre correntes, bem como permitir o desligamento do aparelho (via disjuntor, fusível ou outro meio adequado) seguindo a norma: ABNT NBR5410 - INSTALAÇÕES ELÉTRICAS DE BAIXA TENSÃO

AVISOS IMPORTANTES

- **A correta instalação e nivelamento de sua banheira quando realizada por pessoal técnico autorizado ou competente, não permitirá que a mesma acumule água, evitando geração de mau cheiro e proliferação de bactérias.**
- **A porta de inspeção serve de acesso às partes internas, facilitando a manutenção de equipamentos como a moto bomba. A porta de inspeção deve possuir frestas para permitir a ventilação interna e a circulação de ar.**

APRESENTAÇÃO

Obrigado por adquirir uma banheira de hidromassagem da marca MINAS BANHEIRAS, tenha certeza de estar adquirindo um produto de qualidade, de uma empresa com anos no mercado e que preza pela qualidade de vida, por sua segurança e, acima de tudo, seu bem.

Observe abaixo os benefícios que este produto pode trazer tanto para sua saúde física quanto mental.

A **hidromassagem** é uma combinação equilibrada de dois elementos da natureza, a água e o ar. Por meio de um dispositivo especial a água é movimentada com uma quantidade equilibrada de ar. Essa técnica que foi criada para auxiliar nos tratamentos de reabilitação motora, também é indicada para estimular seu bem-estar, relaxamento físico e o equilíbrio mental.

A água é um elemento natural que limpa, purifica e tranquiliza. Fria é um eficaz revigorante e quente ajuda a relaxar. Quando ela está quentinha (temperaturas entre 35° a 37°C), provoca aumento do oxigênio e das substâncias nutritivas transportadas pelas células do nosso corpo. Com isso, relaxa os tecidos e beneficia todo o sistema nervoso. Sabemos que tomar um bom banho quente à noite relaxa e facilita um sono contínuo e tranquilo. Tais benefícios podem ser otimizados. Se a temperatura da água for aumentada, a circulação sanguínea de um corpo imerso numa banheira vai ser estimulada e o resultado é que os líquidos vão ser drenados mais facilmente. Essa terapia simples é especialmente

eficaz na prevenção de celulite e varizes, age em benefício da musculatura, ajuda a diminuir as dores causadas pela artrite e o reumatismo e alivia o inchaço dos pés e pernas.

Os efeitos terapêuticos e estéticos da **hidromassagem** não param por aí. Toda a superfície do corpo é revigorada e tonificada pela constante relação ar-água. Os poros se dilatam e liberam as impurezas da pele, tornando-a mais saudável e viçosa.

A eficácia de um banho com hidromassagem depende em parte de sua duração. Não existem regras rígidas, mas a imersão pode durar 20 minutos para relaxar e apenas 10 minutos para revigorar.

PRÉ REQUISITOS PARA A INSTALAÇÃO

Devem ser previstos pontos para conexões com as redes elétrica, hidráulica e de esgoto situados em locais convenientes em relação às posições da banheira, da moto bomba, da bica de alimentação e da conexão para esgoto, conforme estabelecido pelo cliente.

*** É importante que o piso esteja bem nivelado para o perfeito encaixe da aba da banheira sobre o gabinete de madeira ou alvenaria.**

INSTALAÇÃO DA BANHEIRA

Antes de iniciar a instalação, encha a banheira com água e acione o motor para verificar possíveis vazamentos.

Caso ocorra um vazamento, entre em contato com a fábrica antes de fazer a instalação da banheira.

Durante o trabalho de instalação, proteja a sua banheira cobrindo-a com plástico ou papelão da embalagem para não danificá-la.

Os danos decorrentes de resíduos de construção não estão cobertos pela garantia.

Para o assentamento da banheira, nivele o piso primeiramente.

Prepare argamassa contendo 4 partes de areia e 1 parte de cimento.

Faça um colchão com argamassa e logo a seguir apoie a banheira nivelando-a.

Tome cuidado para que todos os pontos em contato com o piso da banheira sejam preenchidos.

Para a instalação do dreno, vire a banheira de lado e fixe a válvula prendendo-a firmemente com a porca de fixação.

Para evitar vazamentos use o anel de vedação e/ou produto à base de silicone.

Rosqueie o Joelho no dreno usando fita teflon para vedação.

O abastecimento de água (quente/fria) deverá ser feito pela cavidade superior da entrada de Água/ Ladrão em tubulação de cobre (1/2 ou 3/4).

O controle de vazão e temperatura será efetuado por dois registros ou misturador.

A ligação do ladrão será feita pela parte inferior do Ladrão conectado diretamente ao esgoto. Esta ligação dará vazão ao excesso de água evitando o transbordamento.

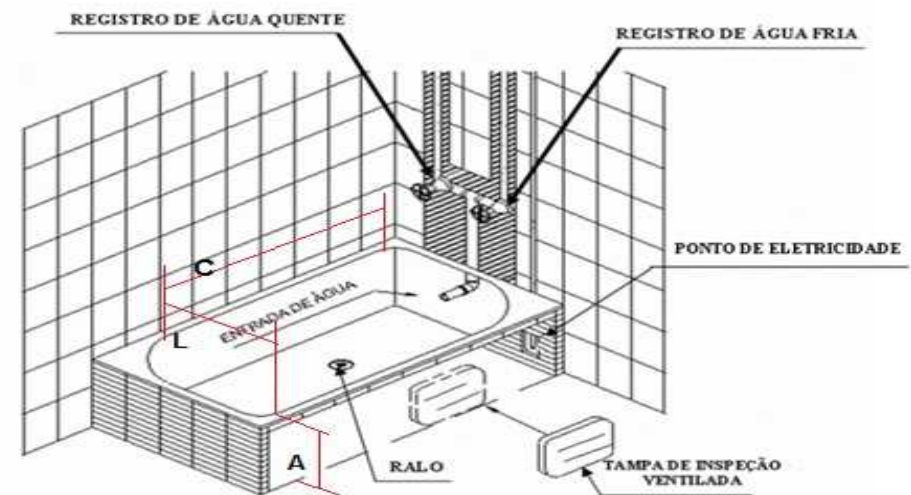
Faça vedação com material a base de silicone.

Fazer uma estrutura de alvenaria ou de madeira, conforme foto ilustrativa abaixo, com as seguintes medidas:

Altura: 07 cm MAIOR que altura da banheira;

Largura: 06 cm MENOR que a largura da banheira;

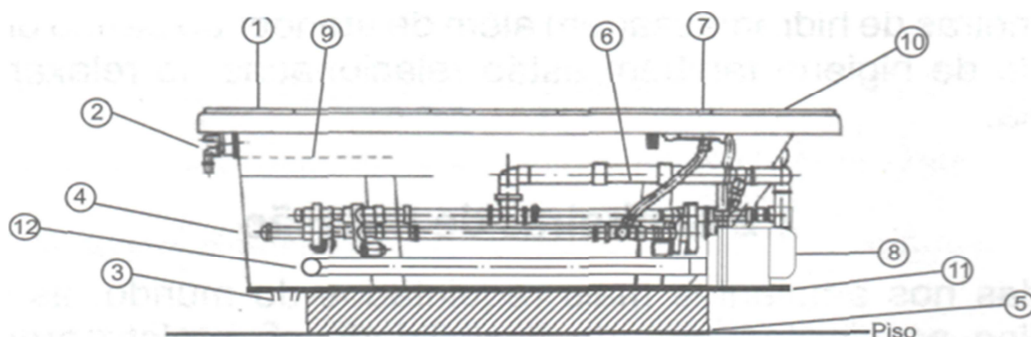
Comprimento: 06 cm MENOR que a largura da banheira;



Legenda

A - Altura
L - Largura
C - Comprimento

DESCRIÇÃO TÉCNICA DA BANHEIRA



1- Casco em fibra de vidro, usado em construções navais.

2- Válvula Entrada de Água e Ladrão, sua função é proporcionar a entrada de água e o escoamento do excesso de água, ou seja, caso a água venha ultrapassar o seu nível, a mesma é conduzida diretamente para o esgoto de acordo com a ligação efetuada.

3- Dreno em latão, cromada por eletrodeposição e tampão em latão cromado, sua função saída ou escoamento de água para o esgoto.

4- Válvula de Sucção em nível que não estagna água após o banho. Mantenha a grade de proteção livre de cabelos, ou quaisquer outros objetos que obstruam o fluxo d'água reduzindo a ação da hidroterapia. Sua obstrução por completo queimará a moto bomba.

5- Assentamento da Banheira sobre o piso com areia grossa e cimento.

6- Jatos de Hidromassagem direcionáveis em metal cromado. Posicione o direcionador de fluxo do Jato de Hidromassagem para obter a direção desejada do jato d'água. **NÃO OBSTRUA OS DISPOSITIVOS DURANTE O FUNCIONAMENTO.**

7- Arejadores. A intensidade da ação de hidromassagem é determinada pelo volume de ar introduzido no jato de água. Você poderá controlar a intensidade

girando os botões de controle de admissão de ar (arejador) localizados na borda da Banheira.

Gire os botões de controle totalmente no sentido “abrir” para obter o máximo de volume de ar. Gire os botões de controle no sentido “fechar” para reduzir a intensidade da hidromassagem. Quando os botões forem totalmente girados para a posição fechar, apenas a água circulará pelo sistema.

8 - Conjunto moto bomba 127 V ou 220 V – 60 Hz.

9 - Níveis de capacidade de água - nível máximo.

10 - Acionamentos eletrônicos.

11 - Reforço em fibra.

12 - Tubulação da sucção.

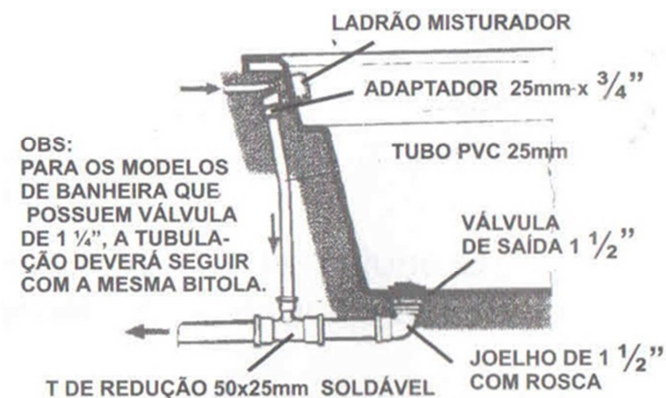


Visão Geral da Instalação

INSTALAÇÃO HIDRÁULICA

Observe atentamente o esquema de instalação abaixo, mostrando a alimentação de água, a saída e a união do ladrão à tubulação do esgoto.

- Lembramos do uso de borracha de silicone para vedação da válvula de saída e de fita teflon para vedação das conexões.
- É importante que o desague seja feito em uma caixa sifonada, para evitar cheiro.



Instalação Hidráulica

ABASTECIMENTO DE ÁGUA

O abastecimento de água pode ser feito pelo dispositivo entrada de água/ladrão ou outra bica, conforme escolha do proprietário. Conecte a tubulação proveniente do misturador ao bocal roscado do dispositivo bica-ladrão. Se for utilizada outra bica, feche o bocal com um plugue de 1/2" BSP. Conecte a tubulação proveniente do misturador de água quente e fria ao bocal do conector, dotado de rosca fêmea de 1/2" BSP, instalado na tubulação de interligação.

Deve ser utilizada apenas água limpa da rede hidráulica para seu funcionamento.

CARACTERÍSTICAS HIDRAULICAS DOS MOTORES

MODELO 60 Hz / TENSÃO (V)		POTENCIA	PRESSÃO (Pa)
127 V	220 V	CV	MAXIMA
X	X	½	125.000
X	X	1	148.000
X	X	1,5	168.000

INSTALAÇÃO ELÉTRICA

As banheiras de hidromassagem são aparelhos de Classe I, devendo ser instaladas de forma fixa e estável e serem ligadas de forma permanente a rede elétrica.

A instalação elétrica deve ser realizada por profissional capacitado e estar de acordo com a legislação e normas técnicas vigentes. Especificamente a norma técnica NBR 5410 da ABNT estabelece detalhadamente os critérios que devem ser seguidos para o projeto dessa instalação elétrica.

O DR (Diferencial Residual) é um dispositivo que detecta fugas de corrente, – quando ocorre vazamento de energia dos condutores – desarmando o disjuntor onde está ocorrendo o problema, evitando que uma pessoa possa levar um choque.

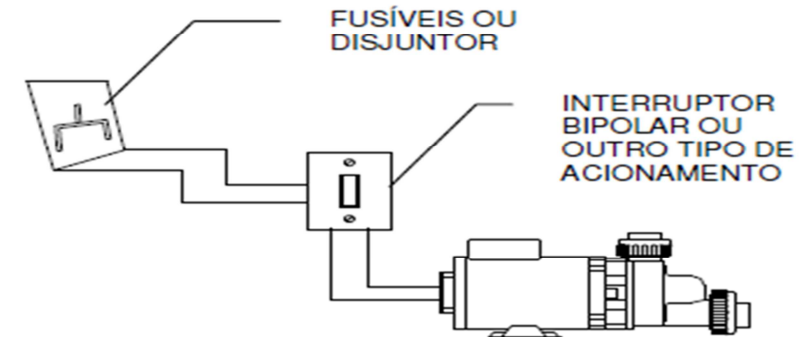
Mensalmente você deverá apertar o botão que se encontra em cima do disjuntor DR a fim de desliga-lo. Se o disjuntor não desligar, chame a assistência técnica para averiguação. A assistência técnica também deverá ser chamada se o disjuntor DR não aceitar o religamento.

NUNCA INSISTA QUANDO ACONTECER QUALQUER UMA DESTAS ANOMALIAS, CHAME A ASSISTÊNCIA TÉCNICA.

OBS.: NUNCA LIGUE OS DISJUNTORES DO QUADRO GERAL SEM QUE A ÁGUA DENTRO DA BANHEIRA ESTEJA NO NÍVEL MÍNIMO RECOMENDADO, POIS PODERÃO OCORRER DANOS NAS BOMBAS, AQUECEDORES E COMPONENTES ELETRÔNICOS. EM ALGUNS CASOS PODE GERAR ATÉ PRINCÍPIO DE INCÊNDIO.
m ATENÇÃO: O instalador da banheira deverá deixar uma área suficiente para garantir o acesso à moto-bomba.

DIMENSIONAMENTO DE DISJUNTORES E CABOS ELÉTRICOS PARA INSTALAÇÃO

BANHEIRA	TENSÃO	DISJUNTOR (DR Bipolar diferencial –residual)	SEÇÃO DO CABO
Todas	220 V	63 A	10,0 mm ²
	127 V	63 A	10,0 mm ²



ATERRAMENTO:

O aterramento deve ser efetuado por uma pessoa capacitada. Ele é imprescindível para evitar descargas elétricas.

Efetue o aterramento da Banheira conectando um fio de 2,5 mm² de secção ao ponto localizado na Banheira, proveniente de um sistema de aterramento que obedeça a norma NBR 5410 (constituído de hastes, tubos de aterramento ou de outros sistemas previstos).

Vale ressaltar que todos os elementos metálicos situados a 1,5 metro de distância da Banheira devem ser interligados e aterrados entre si (ligação equipotencial).

Importante: Não usar o neutro da instalação como fio terra.

RECOMENDAÇÕES PARA INSTALAÇÃO DE MOTOBOMBAS EM BANHEIRAS DE HIDROMASSAGEM

A moto bomba deve ser instalada na parte mais baixa possível da banheira, porém nunca abaixo da sucção, garantindo o completo preenchimento com água, e garantindo que no escoamento saia toda a água do motor, para evitar o mal cheiro.

- ✓ Mantenha a linha de força desligada quando estiver manipulando a moto bomba ou fazendo as instalações.
- ✓ Não retire a tampa traseira do motor.
- ✓ Não retire a tampa dianteira da bomba.
- ✓ Siga atentamente as recomendações acima, em casos de dificuldades contate nosso Atendimento ao Cliente.
- ✓ Esta moto bomba é para uso apenas em banheiras com Hidromassagem.

O equipamento moto bomba pode ser removido de sua posição normal para mais conveniente desde que sejam satisfeitas as seguintes condições:

1. Fique no mesmo nível da sucção da banheira.
2. Seja instalada a uma distancia não superior a 3 metros da banheira.
3. Seja montada em base que não provoque barulho e/ou vibração.
4. A tubulação não dê vazamento.

Se a distância entre a bomba e a banheira for superior a 3 metros, será necessário o uso de uma bomba de maior potência.

Dimensionamentos das motos bombas

POTÊNCIA (CV)	½ CV		1 CV		1,5 CV	
Voltagem (V)	127	220	127	220	127	220
Amperagem (A)	5,9	3,4	9,3	4,9	-	5,4
Frequência (Hz)	60	60	60	60	-	60

LIMPEZA E CONSERVAÇÃO DA BANHEIRA:

Para limpar sua Banheira, basta usar um detergente líquido neutro ou álcool isopropílico.

Não use agentes de limpeza abrasivos. Para proteger ou restaurar o brilho da superfície, reparar pequenos arranhões e dar brilho na superfície da banheira, poderá ser usada cera polidora automotiva.

Consulte o seu revendedor autorizado para reparar sulcos ou danos mais sérios.

IMPORTANTE:

Não deixe sua banheira cheia por mais de um dia.

O cloro, a acidez e ferro contidos na água podem manchar sua banheira.

Recomendamos uma limpeza na tubulação a cada 3 ou 4 meses, para remover resíduos de banho acumulados. Encha a banheira com água quente, com menos de 40° C, coloque duas colheres de detergente comum e faça-a funcionar por 5 ou 10 minutos.

Drene toda a água da banheira e depois, encha-a de novo somente com água fria. Faça funcionar por 5 ou 10 minutos e então drene a banheira completamente.

Para fazer a drenagem de sua Banheira, desligue os disjuntores localizados no quadro geral. Em seguida, abra o dreno.

INSTRUÇÕES DE SEGURANÇA:

Para que você e sua família possam ter o máximo de satisfação, conforto e segurança ao utilizar sua Banheira, observe as instruções abaixo:

- Crianças correm o risco de afogamento. Por isso não permita que utilizem a Banheira sem a companhia ou sem supervisão de um adulto.
- Conforme descrito anteriormente, deve ser feito um aterramento adequado de sua Banheira a fim de evitar um choque elétrico.
- Deve-se fechar o acesso às moto-bombas e ao quadro elétrico a fim de evitar acesso indevido. Além disso, **NUNCA UTILIZE SUA BANHEIRA SE OS DISJUNTORES COM DISPOSITIVO DR ESTIVEREM DESARMANDO.**
- Equipamentos metálicos situados até 1,5 metros da Banheira devem ser interligados entre si (ligação equipotencial) ao mesmo fio terra que está ligado ao quadro elétrico.
- Não utilizar objetos perfuro-cortantes dentro da banheira, como ex.: laminas de barbear; copos de vidros; garrafas, entre outros, pois tem-se o risco de machucar.
- Não utilize aparelhos ligados à rede elétrica a menos de 2,5 metros da Banheira. Nenhum aparelho de iluminação pode ser instalado sobre e a menos de 2,5 metros da Banheira.
- Lembre-se que temperaturas da água de até 38°C são consideradas seguras para adultos saudáveis, se o limite de permanência ficar entre 10 e 15 minutos. Na verdade, o organismo de cada pessoa reage diferentemente a elevação da temperatura corpórea, sendo uma consulta prévia a seu médico a maneira mais segura de utilizar com conforto e de maneira saudável sua Banheira.
- Temperaturas abaixo de 35°C são recomendadas para permanência por períodos mais prolongados de tempo, sendo também recomendadas para crianças pequenas. Vale ressaltar que temperaturas elevadas da água podem prejudicar o desenvolvimento fetal durante os primeiros meses de gravidez. Por isso gestantes devem consultar seu médico caso queiram utilizar sua Banheira em temperaturas superiores à 35°C.
- O consumo de bebidas alcoólicas e de alguns medicamentos pode afetar a capacidade do organismo de suportar elevadas temperaturas da água e

produzir efeitos como sonolência, alteração dos batimentos cardíacos e da pressão sanguínea.

- Caso o usuário perca a consciência durante a utilização da Banheira, pode sofrer afogamento. Por isso, caso esteja fazendo uso de medicação ou queira ingerir bebidas alcoólicas durante a utilização da Banheira, consulte primeiramente seu médico.
- Pessoas diabéticas, com problemas cardíacos, hipertensas ou com pressão sanguínea baixa, devem consultar seu médico antes de fazer uso da Banheira.
- Mantenha-se afastado dos dispositivos de sucção pelo menos 30 cm. Os usuários com cabelo abaixo do ombro devem prendê-lo ou utilizar tocas de banho.

PERIGO: Não utilize a banheira se a grade do dispositivo de sucção não estiver instalada.

ATENÇÃO: Embora a banheira seja dotada de um sensor de nível que impede sua operação sem água ou se a sua quantidade for insuficiente, recomendamos não tentar acionar a bomba de hidroterapia, se o nível de água não estiver acima dos dispositivos de hidroterapia.

ATENÇÃO: O sensor de nível poderá interromper o funcionamento da hidroterapia, por abaixamento do nível da água, se o usuário levantar-se da banheira durante o banho.

IDENTIFICAÇÃO DOS DEFEITOS	
DEFEITOS	PROVÁVEIS CAUSAS
OS BOTÕES DE CONTROLE NÃO FUNCIONAM	<ul style="list-style-type: none"> - Falta energia elétrica. - Os disjuntores do quadro geral de distribuição ou do quadro elétrico de sua Banheira estão desligados. - Você pode ter acionado vários botões muitas vezes ao mesmo tempo. Aguarde cerca de um minuto e tente novamente.
A ÁGUA ESTÁ SUJA	<ul style="list-style-type: none"> - O tratamento químico da água não deve estar sendo feito ou foi realizado de maneira inadequada. - O tempo destinado à filtragem da água é insuficiente. - É necessário realizar uma drenagem devido ao acúmulo de impurezas.
O NÍVEL DE ÁGUA ESTÁ DIMINUINDO RAPIDAMENTE	<ul style="list-style-type: none"> - Pode estar ocorrendo vazamento na tubulação e nas bombas. - O registro de drenagem da água pode estar aberto. - Excessiva drenagem de água.
OS DISPOSITIVOS DE HIDROTERAPIA ESTÃO COM OS JATOS FRACOS	<ul style="list-style-type: none"> - Obstrução de bicos de hidro. - As grades dos dispositivos de sucção podem estar obstruídas. - A tensão da rede elétrica pode estar baixa. - A moto bomba pode estar com defeito.
A MOTO BOMBA ESTÁ COM RUÍDO	<ul style="list-style-type: none"> - Os rolamentos do motor podem estar com defeito. - Pode haver sujeira dentro da bomba. - O motor pode estar raspando no corpo da bomba.

CERTIFICADO DE GARANTIA

A MINAS BANHEIRAS certifica estar entregando um produto em perfeitas condições de uso e adequado aos fins a que se destina. Todo e qualquer defeito de fabricação poderá ser reclamado ao revendedor autorizado, dentro do prazo máximo de 1 (um) ano a contar da data da emissão da respectiva nota fiscal de venda, correndo por conta do comprador as despesas de transporte até a fábrica, localizada em Pouso Alegre (MG).

VALIDADE: Esta garantia terá validade mediante a apresentação da Nota Fiscal

A garantia da moto-bomba, aquecedor de passagem, acionador eletrônico com sensor de nível e outros componentes opcionais ao produto é dada pelos respectivos fabricantes dos mesmos.

Esta garantia se restringe a substituição gratuita de peças, que apresentarem defeito de fabricação. Este serviço deverá ser executado por técnicos/ instaladores autorizados pela MINAS BANHEIRAS, sem ônus financeiro para o cliente.

Sempre que for solicitado um técnico para averiguação de defeitos ou mau funcionamento do produto e caso for constatado que o defeito foi gerado por negligência por parte do cliente, este terá que pagar pelos serviços prestados pelo assistente técnico e pelas as peças que forem substituídas.

Os casos omissos e os que suscitarem dúvidas serão dirimidos por acordo entre as partes na aplicação dos direitos do Código de Defesa do Consumidor.

PERDA DE GARANTIA: Fica sem efeito a presente garantia, se o produto sofrer danos provocados por acidentes, uso indevido, maus tratos, agentes da natureza, defeitos de instalação (assentamento, ligações inadequadas da rede elétrica e hidráulica) em desacordo com as instruções deste manual e caso for constatado negligência ou trato impróprio do produto ou transporte. Avarias ocorridas durante o transporte que não seja feito pela MINAS BANHEIRAS, também não são cobertas por essa garantia.

GARANTIA DO PRODUTO

NOME DO REVENDEDOR:

CLIENTE:

ENDEREÇO:

CEP _____ CIDADE (ESTADO) _____

N.º NF: _____

DADOS DO EQUIPAMENTO:

Descrição

Dimensões

OS nº _____

FALE CONOSCO

Sua opinião é muito importante para melhorarmos nossa Qualidade a cada dia tanto de nossos produtos quanto de nosso atendimento.

MINAS BANHEIRAS

Endereço: Rua Waldemar de Azevedo Junqueira, 120 – Santa Edwiges

CEP 37.550-000 – Pouso Alegre (MG)

Telefones: (35) 3423-0918 ou (35) 4102-1589

e-mail: admin@minasbanheiras.com.br

Portal: minasbanheiras.com.br

ANEXO I – MANUAL INSTALAÇÃO MINAS BANHEIRAS

RELAÇÃO DE BANHEIRAS VIGENTES APLICÁVEIS DESTE MANUAL DE INSTALAÇÃO E OPERAÇÃO

BANHEIRAS DUPLAS (MODELO COMPLETA)

NOME	TAMANHO (metro)	REFERENCIA
SERRA DA CANASTRA	1,90 X 1,07 X 0,60	01C
LUMINÁRIA	1,82 x 1,19x 0,45	02C
SALINAS	1,78 X 1,40 X 0,50	03C
CASCADANTA	1,80X 1,20 X 0,46	03C
Santos Dumont	1,21 X 1,21 X 0,41	03C
Santos Dumont	1,31 X 1,21 X 0,41	04C
Santos Dumont	1,41 X 1,21 x 0,41	05C
Santos Dumont	1,51 X 1,21 X 0,41	06C
Santos Dumont	1,61 X 1,21 X 0,41	07C
Santos Dumont	1,71 X 1,21 X 0,41	08C
Santos Dumont	1,81 x 1,21 x 0,41	09C
SUL DE MINAS	1,80 X 1,20 X 0,49	10C
CRISTAIS	1,79 x 0,90 x 0,42	11C
Água Boa	1,50 x 1,14 x 0,41	12C
ÁGUA BOA	1,60 x 1,14 x 0,41	13C
ÁGUA BOA	1,70 X 1,14 X 0,41	14C
Cascadanta	1,80 x 1,20 x 0,46	15C
Serra Morena	1,70 x 1,19 x 0,42	16C
CANAA	1,40X1,10X 0,39	17C
CANAA	1,50 X 1,10 X 0,39	18C
CANAA	1,60 X 1,10 X 0,39	19C
CANAA	1,70 X 1,10 X 0,39	20C
Cachoeira do Cristal	1,70 X 1,10 X 0,45	21C
CACHOEIRA DO CRISTAL	1,90 X 1,10 X 0,45	22C
Aiuruoca	1,84 x 1,04 x 0,40	23C
Delta	1,83 x 1,10 x 0,57	24C
Itamonte	1,60 X 1,00 X 0,43	25C
Fama	1,71 X 1,21 X0,47	26C

BANHEIRAS DUPLAS (MODELO BÁSICA)

NOME	TAMANHO (metro)	REFERENCIA
SERRA DA CANASTRA	1,90 X 1,07 X 0,60	27B
LUMINÁRIA	1,82 x 1,19x 0,45	28B
SALINAS	1,78 X 1,40 X 0,50	29B
CASCADANTA	1,80X 1,20 X 0,46	30B
Santos Dumont	1,21 X 1,21 X 0,41	31B
Santos Dumont	1,31 X 1,21 X 0,41	32B
Santos Dumont	1,41 X 1,21 x 0,41	33B
Santos Dumont	1,51 X 1,21 X 0,41	34B
Santos Dumont	1,61 X 1,21 X 0,41	35B
Santos Dumont	1,71 X 1,21 X 0,41	36B
Santos Dumont	1,81 x 1,21 x 0,41	37B
SUL DE MINAS	1,80 X 1,20 X 0,49	38B
CRISTAIS	1,79 x 0,90 x 0,42	39B
Água Boa	1,50 x 1,14 x 0,41	40B
ÁGUA BOA	1,60 x 1,14 x 0,41	41B
ÁGUA BOA	1,70 X 1,14 X 0,41	42B
Cascadanta	1,80 x 1,20 x 0,46	43B
Serra Morena	1,70 x 1,19 x 0,42	44B
CANAA	1,40X1,10X 0,39	45B
CANAA	1,50 X 1,10 X 0,39	46B
CANAA	1,60 X 1,10 X 0,39	47B
CANAA	1,70 X 1,10 X 0,39	48B
Cachoeira do Cristal	1,70 X 1,10 X 0,45	49B
CACHOEIRA DO CRISTAL	1,90 X 1,10 X 0,45	50B
Aiuruoca	1,84 x 1,04 x 0,40	51B
Delta	1,83 x 1,10 x 0,57	52B
Itamonte	1,60 X 1,00 X 0,43	53B
Fama	1,71 X 1,21 X0,47	54B

BANHEIRAS INDIVIDUAIS (MODELO COMPLETA)

NOME	TAMANHO (metro)	REFERENCIA
ARAXÁ	1,79 X 0,85 X 0,50	55C
Lagoa da Prata	1,75 x 0,88 x 0,52	56C
CAMBUQUIRA	1,85 X 0,75 X 0,40	57C
CAMBUQUIRA	1,30 X 0,75 X 0,40	58C
Cascadanta	1,60 X 0,90 X 0,46	59C
CASCADANTA	1,83 X 0,90 X 0,46	60C
ARANTINA	1,20 X 0,85 X 0,45	61C
ARANTINA	1,60 X 0,85 X 0,45	62C
ARANTINA	1,70 X 0,85 X 0,45	63C
CAXAMBU	1,40 X 0,80 X 0,39	64C
CAXAMU	1,50 X 0,80 X 0,39	65C
CAXAMBU	1,60 X 0,80 X 0,39	66C
CAXAMBU	1,70 X 0,80 X 0,39	67C
CARRANCAS	1,20 X 0,80 X 0,40	68C
CARRANCAS	1,30 X 0,80 X 0,40	69C
CARRANCAS	1,40 X 0,80 X 0,40	70C
CARRANCAS	1,50 X 0,80 X 0,40	71C
CARRANCAS	1,60 X 0,80 X 0,40	72C
CARRANCAS	1,70 X 0,80 X 0,40	73C
CARRANCAS	1,80 X 0,80 X 0,40	74C
CONQUISTA	1,60X 0,80 X 0,43	75C
DIAMANTINA	1,60 X 1,00 X 0,52	76C
DIAMANTINA	1,80 X 1,00 X 0,52	77C
CAPITOLIO	1,62 X 0,99 X 0,50	78C
CAPITOLIO	2,00X 0,99 X 0,50	79C
ALTEROSA	1,50 X 1,00X 0,50	80C
CAMBUQUIRA	1,30 X 0,75 X 0,40	81C
CAMBUQUIRA	1,85 X 0,75 X 0,40	82C
LAGOA DA PRATA	1,75 X 0,88 X 0,52	83C

BANHEIRAS INDIVIDUAIS (MODELO BÁSICA)

NOME	TAMANHO (metro)	REFERENCIA
ARAXÁ	1,79 X 0,85 X 0,50	81B
Lagoa da Prata	1,75 x 0,88 x 0,52	82B
CAMBUQUIRA	1,85 X 0,75 X 0,40	83B
CAMBUQUIRA	1,30 X 0,75 X 0,40	84B
Cascadanta	1,60 X 0,90 X 0,46	85B
CASCADANTA	1,83 X 0,90 X 0,46	86B
ARANTINA	1,20 X 0,85 X 0,45	87B
ARANTINA	1,60 X 0,85 X 0,45	88B
ARANTINA	1,70 X 0,85 X 0,45	89B
CAXAMBU	1,40 X 0,80 X 0,39	90B
CAXAMU	1,50 X 0,80 X 0,39	91B
CAXAMBU	1,60 X 0,80 X 0,39	92B
CAXAMBU	1,70 X 0,80 X 0,39	93B
CARRANCAS	1,20 X 0,80 X 0,40	94B
CARRANCAS	1,30 X 0,80 X 0,40	95B
CARRANCAS	1,40 X 0,80 X 0,40	96B
CARRANCAS	1,50 X 0,80 X 0,40	97B
CARRANCAS	1,60 X 0,80 X 0,40	98B
CARRANCAS	1,70 X 0,80 X 0,40	99B
CARRANCAS	1,80 X 0,80 X 0,40	100B
CONQUISTA	1,60X 0,80 X 0,43	101B
DIAMANTINA	1,60 X 1,00 X 0,52	102B
DIAMANTINA	1,80 X 1,00 X 0,52	103B
CAPITOLIO	1,62 X 0,99 X 0,50	104B
CAPITOLIO	2,00X 0,99 X 0,50	105B
ALTEROSA	1,50 X 1,00X 0,50	106B

BANHEIRAS DE CANTO**5A (CANTO MODELO BÁSICA – 2 LUGARES)**

NOME	TAMANHO (metro)	REFERENCIA
TRÊS ILHAS	1,54 x 1,54 x 0,49	107B

5B (CANTO 2 LUGARES - MODELO COMPLETA)

NOME	TAMANHO (metro)	REFERENCIA
TRES ILHAS	1,54X 1,54 X 0,49	108C
MONTE VERDE	1,40 X 1,40 X 0,45	109C

5C (CANTO 3 LUGARES - MODELO COMPLETA)

NOME	TAMANHO (metro)	REFERENCIA
OURO BRANCO	1,60 X 1,60 X 0,52	110C
TRES MARIAS	1,35 X 1,35 X 0,45	111C
TRIANGULO MINEIRO	1,58 X 1,58 X 0,56	112C
SÃO LOURENÇO	1,47 X 1,47 X 0,53	113C
TRES CORAÇÕES	1,50 X 1,50 X 0,52	114C

BANHEIRAS REDONDAS**6A (DUPLA BÁSICA)**

NOME	TAMANHO (metro)	REFERENCIA
BANHEIRA SÃO TOME	1,70 X 1,70 X 0,51	115B
OURO PRETO	1,79 X 1,79 X 0,45	116B

6B (DUPLA COMPLETA)

NOME	TAMANHO (metro)	REFERENCIA
OURO FINO	1,50 X 1,50 X 0,42	117C
SÃO TOME	1,70 X 1,70 X 0,51	118C
VEU DE NOIVA	1,49 X 1,49 X 0,40	119C
OURO PRETO	1,79 X 1,79 X 0,45	120C

CONCEITUAÇÃO / SIMILARIDADES

A diferenciação entre Banheiras modelo COMPLETA das modelos BÁSICA é que as versões básicas tem menor número de jatos e mini-jatos de hidromassagem, além de não possuir acessórios como alças, encostos de cabeça e outros de natureza opcional.

CONTRA-CAPA MANUAL DE INSTALAÇÃO E OPERAÇÃO

MINAS BANHEIRAS

Manual de Instalação das Banheiras MINAS BANHEIRAS ®(jun/2017) revisão 02
Reservamo-nos o direito de alterações no projeto sem prévio aviso.